

الموضوع الأول: نظام آلي لشحن العلب في صناديق

يحتوي ملف الدراسة على جزئين:

I- الملف التقني : الوثائق : {11/1، 11/2، 11/3، 11/4، 11/5، 11/9}.

II- ملف الأجوبة: الوثائق : {11/6، 11/7، 11/8، 11/10، 11/11}.

I- الملف التقني

1- تقديم النظام الآلي:

يمثل (الشكل 1) المبين على الوثيقة (11/ 2) نظام آلي لشحن العلب في صناديق و يتكون من العناصر التالية:

- بساط متحرك لجلب العلب المراد شحنها في الصناديق.
- دافعة مزدوجة المفعول A مزودة بصينية أفقية P_1 لتحويل العلب إلى صفوف مكونة من ثلاثة علب.
- دافعة مزدوجة المفعول B مزودة بصينية عمودية P_2 لدفع المجموعة المكونة من ثلاثة صفوف داخل الصندوق.
- دافعة بسيطة المفعول C مزودة بحامل وتسمح بالمحافظة على الصندوق في وضعية الشحن، بعد ملأ الصندوق بالعلب تقوم هذه الدافعة بالدوران حول مفصل فتحوله نحو نظام مكون من بساط ذو دحاريج أسطوانية متحكم فيه بواسطة محرك Mt_2 موصول بقاطعة KM_2 لإجلاء الصناديق المملوءة نحو مكان التخزين.

2- وصف سير النظام:

- وصول العلب بواسطة بساط متحرك، متحكم فيه بواسطة محرك Mt_1 ، هذا الأخير موصول بقاطعة KM_1 .
- يضع العامل الصندوق الفارغ على الصفيحة المتمحورة للدافعة C ثم يضغط على زر بداية الدورة Dcy فتتم العملية على النحو التالي:
- دوران المحرك Mt_1 فتنتقل العلب عبر البساط المتحرك إلى الصينية الأفقية (P_1) إلى غاية الضغط على الملتقط (s_1).
- الضغط على (s_1) يؤدي إلى خروج ساق الدافعة (A) و تحويل صف من 03 علب و وضعه أمام الصينية العمودية (P_2) للدافعة (B) ، ويبقى في هذه الوضعية بفضل الشفرتين المرنتين.
- عند الضغط على (a_1) تدخل ساق الدافعة (A) إلى غاية الضغط على (a_0).
- تعاد هذه العملية حتى تكوين مجموعة من 03 صفوف من العلب (09 علب) أمام الصينية (P_2) للدافعة (B).
- عند دخول ساق الدافعة (A) للمرة الثالثة و الضغط على الملتقط (a_0) بالإضافة إلى الضغط على الملتقط (s_2) بواسطة العلب تخرج ساق الدافعة (B) للدفع بالمجموعة المكونة من 09 علب داخل الصندوق .
- الضغط على (b_1) يؤدي إلى دخول ساق الدافعة (B) حتى الضغط على الملتقط (b_0).
- وبنفس الطريقة يعاد شحن المجموعة الثانية المكونة من 09 علب داخل الصندوق.
- تحت تأثير وزن الصندوق المملوء (المحتوي على 18 علبة) يتم الضغط على الملتقط (s_3) مما يؤدي إلى خروج ساق الدافعة (C) و دورانها حول مفصل ليتم بذلك تحويل الصندوق نحو دحاريج النقل.
- عند الضغط على الملتقط (c_1) (غير ممثل) يدور المحرك (Mt_2) لنقل الصندوق المملوء نحو مكان التخزين و تدخل ساق الدافعة (C) لتضغط على الملتقط (c_0) (غير ممثل) فيتوقف المحرك (Mt_2) و تنتهي الدورة.

6- العمل المطلوب:

II- ملف الأجوبة:

6-1- دراسة الإنشاء: (12 نقطة).

أ- التحليل الوظيفي و التكنولوجي: أجب مباشرة على الوثائق (11 / 6 ، 11 / 7 ، 11 / 8).

ب- التحليل البنوي:

ب-1- دراسة تصميمية جزئية: أجب مباشرة على الوثائق (11 / 8).

ب-2- دراسة تعريفية جزئية: أجب مباشرة على الوثائق (11 / 8).

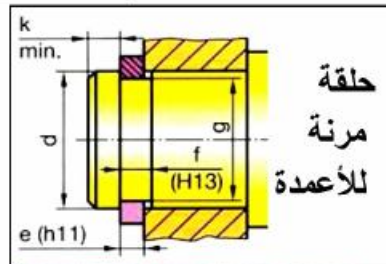
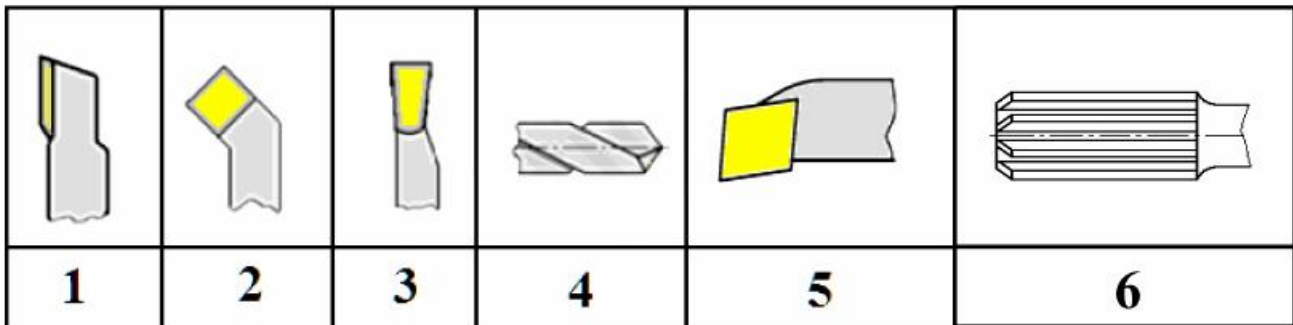
6-2- دراسة التحضير: (08 نقاط).

أ- تكنولوجية وسائل و طرق الصنع: أجب مباشرة على الوثائق (11/9) و (11 / 10).

ب- دراسة الآليات: أجب مباشرة على الوثائق (11 / 11).

ملف الموارد

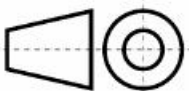
أدوات القطع



d	e	c	f	g
3	0,4	6,8	0,5	2,8
4	0,4	8,4	0,5	3,8
5	0,6	10,7	0,7	4,8
6	0,7	12,2	0,8	5,7
7	0,8	13,2	0,9	6,7
8	0,8	15,2	0,9	7,6
9	1	15,4	1,1	8,6
10	1	17,6	1,1	9,6
12	1	19,6	1,1	11,5
14	1	22	1,1	13,4
15	1	23,2	1,1	14,3
17	1	25,6	1,1	16,2
20	1,2	29	1,3	19
22	1,2	31,4	1,3	21
25	1,2	34,8	1,3	23,9

تجارة		حلقة كبح W	8	36
تجارة		خابور متوازي	1	35
تجارة		برغي CHc	1	34
تجارة		حلقة مرنة للأعمدة	1	33
تجارة		حلقة مرنة للأجواف	1	32
تجارة		برغي ضغط	1	31
تجارة		مدحرجة ذات صف واحد من الكريات بتماس نصف قطري صنف BC	2	30
	E 335	جلبة	1	29
	35 Cr Mo 4	عجلة مسننة	1	28
	35 Cr Mo 4	عمود مسنن	1	27
	E 335	جلبة	1	26
تجارة		مدحرجة ذات إبر	1	25
	35 Cr Mo 4	عجلة مسننة	1	24
تجارة		برغي CHc	8	23
	EN-GJL200	غطاء	1	22
	EN-GJL200	غطاء	1	21
	-	طبل	1	20
تجارة		حلقة مرنة للأجواف	1	19
تجارة		جلبة ذات شفتين (بولسترا)	1	18
تجارة		جلبة ذات شفتين (بولسترا)	1	17
تجارة		حلقة مرنة للأعمدة	2	16
	35 Cr Mo 4	محور حامل	1	15
	35 Cr Mo 4	محور حامل	1	14
	100 Cr 6	مدحرجة ذات صف واحد من الكريات بتماس نصف قطري صنف BC	2	13
تجارة		خابور متوازي	2	12
تجارة		برغي ضغط بتجويف سداسي Hc	2	11
	Al Cu 4 Mg Si	كارتز المخفض	1	10
	Al Cu 4 Mg Si	كارتز المحرك	1	9
تجارة		صامولة H	3	8
تجارة		جاويط	3	7
	Cu Sn 9 P	جلبة برونزية	1	6
	-	وشية الثابت (bobinage)	-	5
	-	العنصر الثابت (stator)	1	4
	-	العنصر الدوار (rotor)	1	3
	Cu Sn 9 P	جلبة برونزية	2	2
	35 Cr Mo 4	عمود مسنن (الدوار)	1	1
ملاحظات	المادة	التعيينات	العدد	الرقم

المقياس 5 : 8

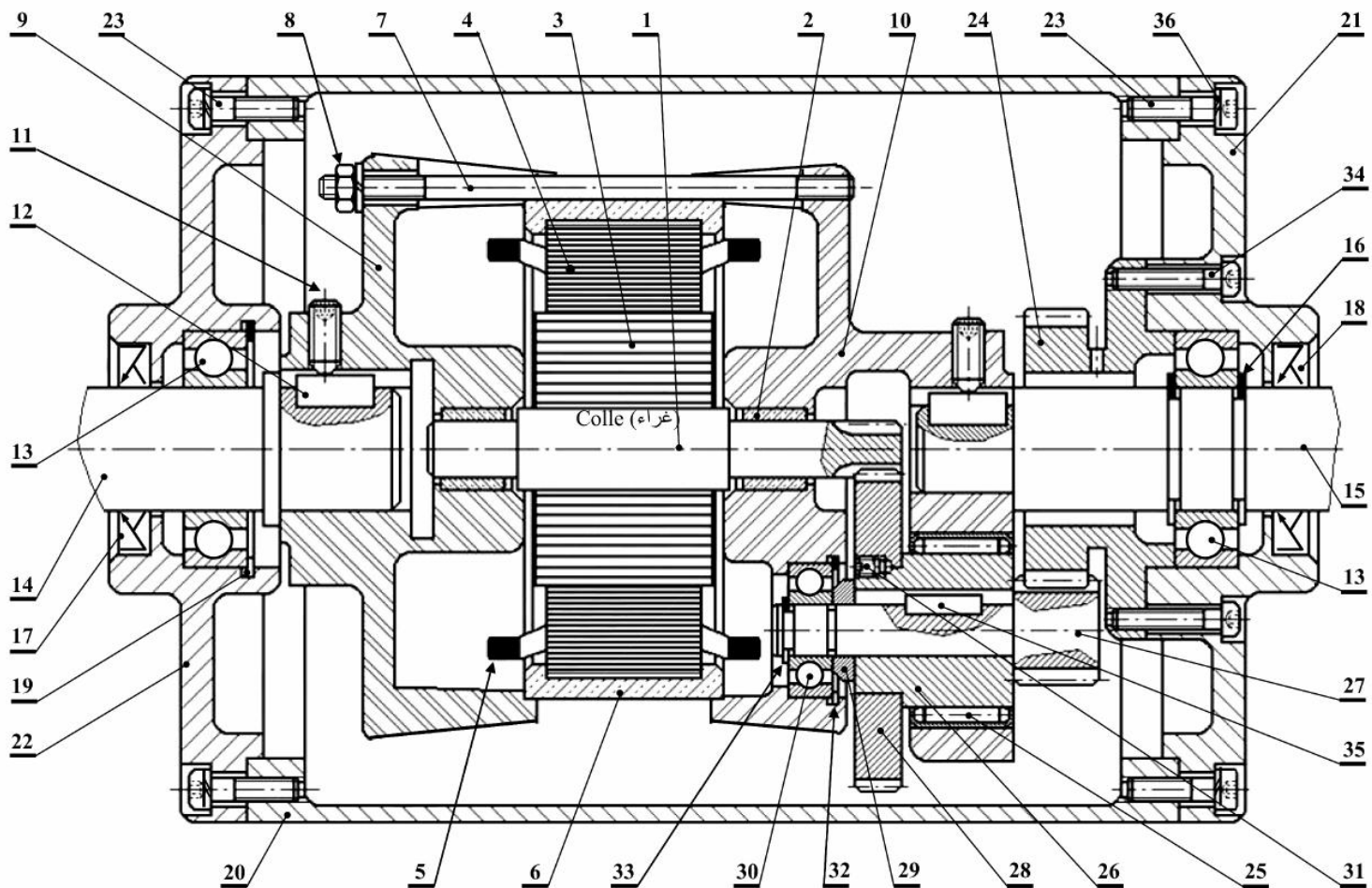


طبل - محرك

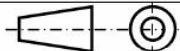
وثيقة 11 / 4

اللغة

Ar



المقياس 5 : 8



طبل - محرك

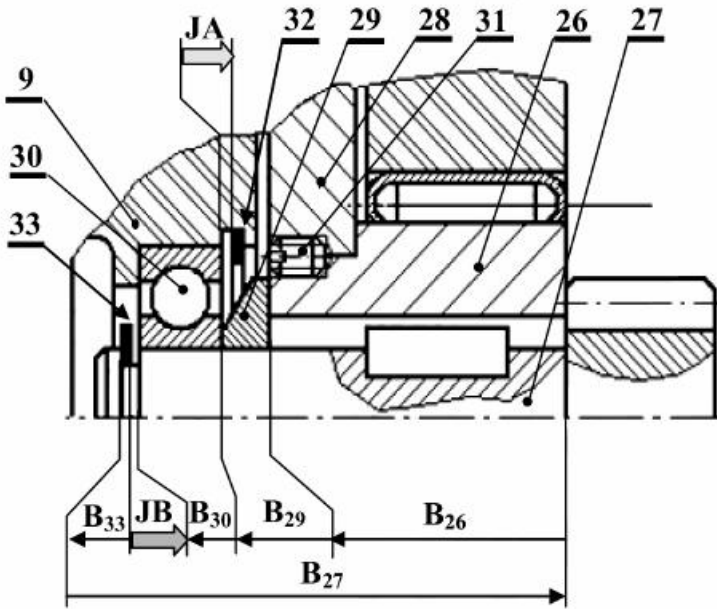
الوثيقة : 5 / 11

III- ملف الأجوبة

5- أتم جدول الوصلات التالي:

الوسائل المحققة للوصلة	رمز الوصلة	اسم الوصلة	القطع
.....	10 / 1
.....	1 / 9
.....	24 / 21
.....	22 / 20

6- أ- على الرسم الموالي أنجز سلسلة الأبعاد الخاصة بالشرط JA بين المدرجة (30) و الحلقة المرنة (32).



ب- لتكن السلسلة الموافقة للشرط JB المبينة في الشكل أعلاه، أحسب البعد B₂₆ إذا علمت أن:

$$0,2 \leq JB \leq 1,2 \quad B_{29} = 4_{+0,21}^{+0,8} \quad B_{33} = 1_{-0,09}^0$$

$$B_{30} = 8_{-0,12}^0 \quad B_{27} = 44_{-0,1}^0$$

$$JB_{\max} =$$

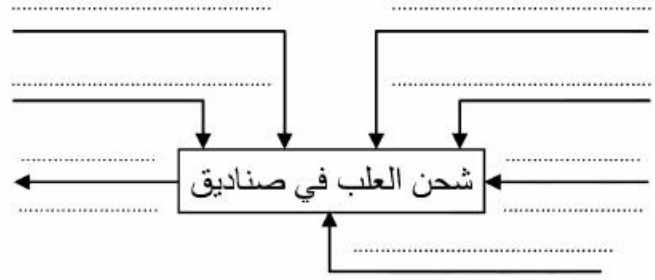
$$JB_{\min} =$$

$$B_{26} =$$

1-6- دراسة الإنشاء:

أ- التحليل الوظيفي و التكنولوجي:

1- أتم المخطط A-0 للوظيفة الإجمالية للجهاز.



2- أتم أقسام المجموعات المتكافئة حركيا و ذلك

بوضع مؤشرات القطع التالية في الجدول الموالي:

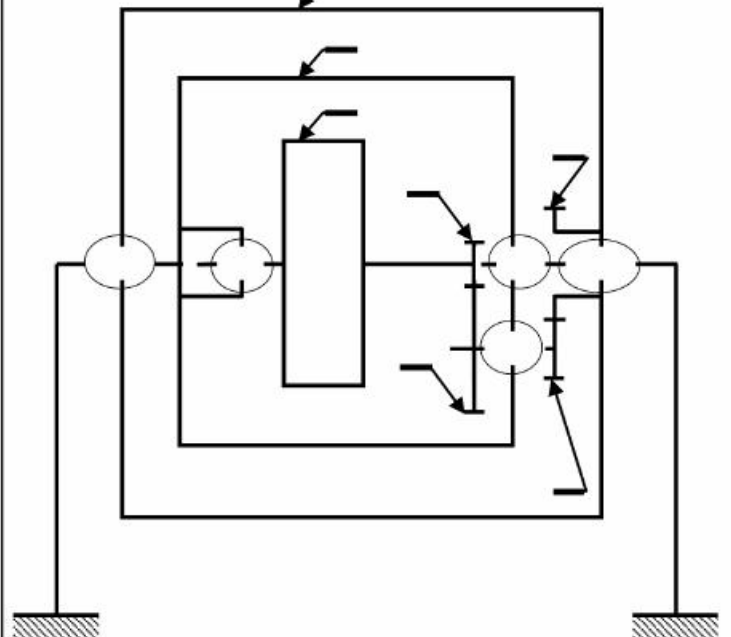
(3, 4, 6, 7, 10, 14, 15, 21, 22, 24, 26,

27, 28)

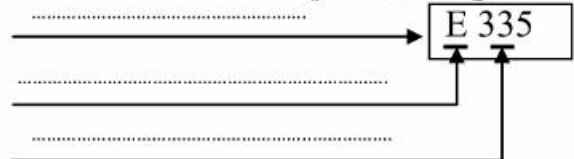
مؤشرات القطع	المجموعة
....., 20)	A
....., 1)	B
....., 28)	C
....., 9)	D

3- أتم الرسم التخطيطي الحركي للجهاز مع ترقيم

العناصر المعنية.



4- اشرح التعيين التالي :



7- أتمم الجدول التالي الخاص بحساب المسننات

r	a	df	d	Z	m	المميزات
						العجلات
0,2		97,5		20		1
						28
0.5	60	36,875				27
						24

يتم اختيار المديول m من بين القيم التالية

0,25	0,30	0,40	0,50	0,75
1,0	1,25	1,50	2,0	2,50

11- مقاومة المواد:

نفرض أن العمود (1) عبارة عن عارضة أسطوانية مملوءة خاضعة أثناء اشتغالها للانحناء المستوي البسيط تحت تأثير ثلاث قوى R_A ، F_C ، R_B في النقاط B، C و A على التوالي.

1-11- احسب الجهود القاطعة.

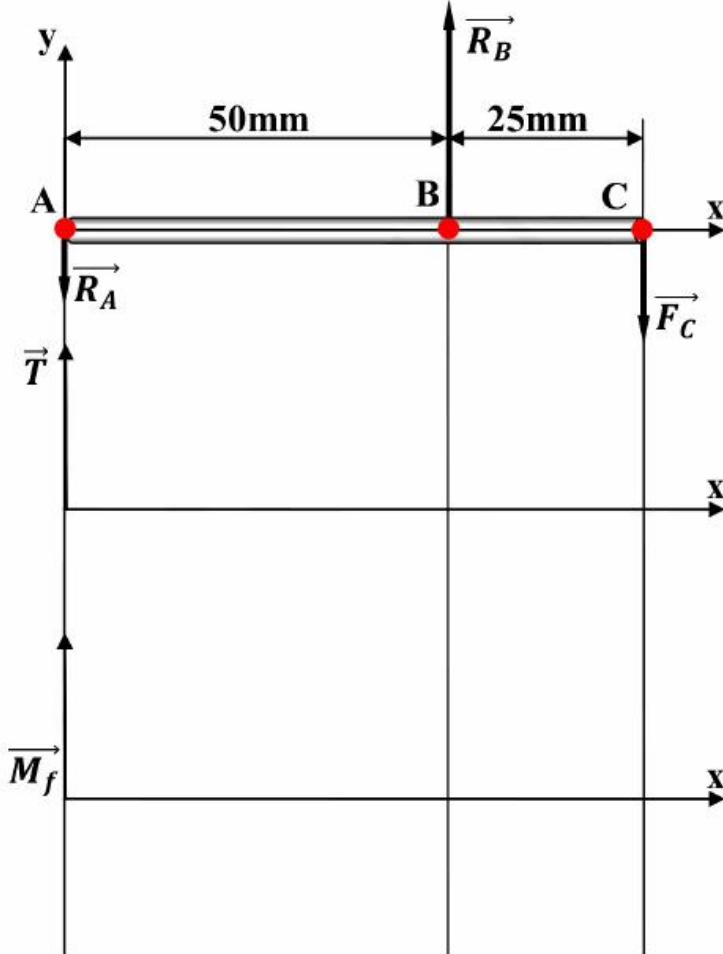
$$\|\vec{R}_A\| = 250N, \|\vec{F}_C\| = 500N, \|\vec{R}_B\| = 750N$$

2-11- احسب عزوم لانحناء

3-11- ارسم المنحنيات البيانية الخاصة بـ (\vec{T}) و (M_f)

• سلم القوى: $10mm \rightarrow 250 N$

• سلم العزوم: $20mm \rightarrow 12500 N.mm$



8- احسب نسبة النقل الإجمالية للجهاز rg.

9- احسب عزم المزدوجة C على مستوى العمود المحرك.

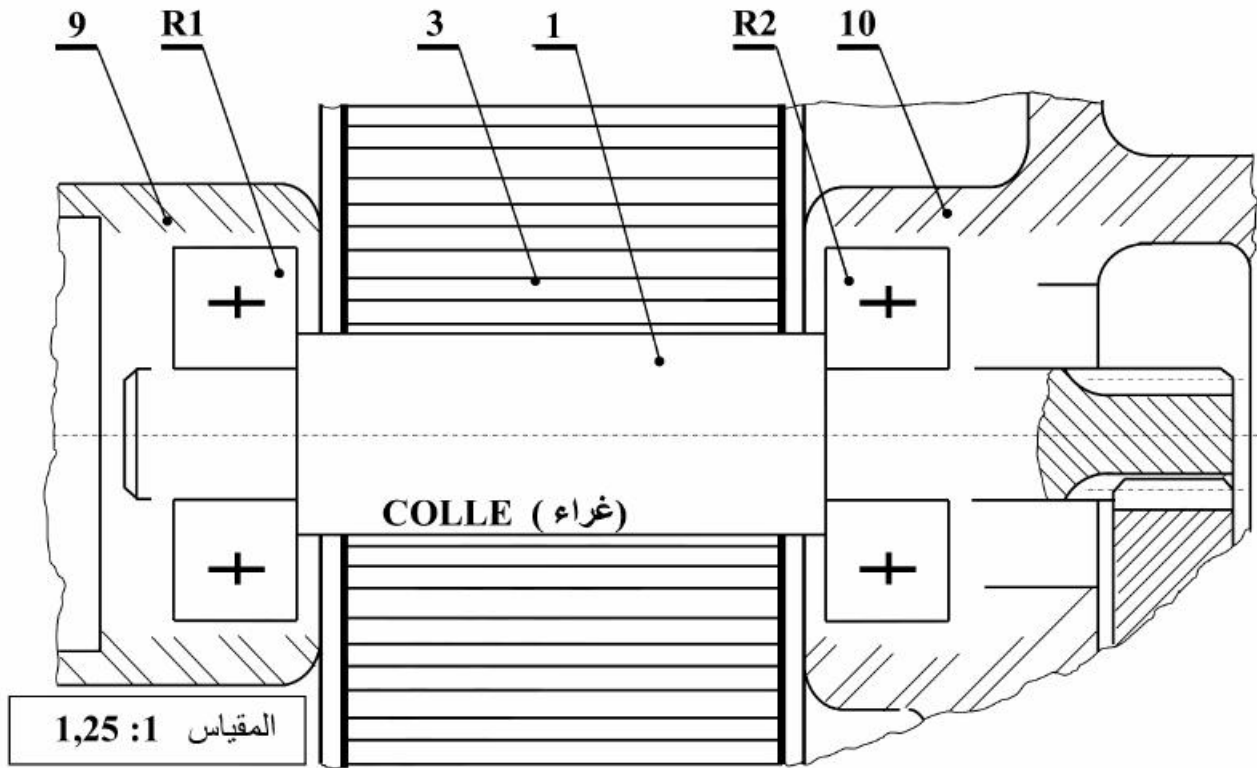
10- احسب سرعة دوران الطبل N_{20} (N خروج)

11-4 - احسب القطر الأدنى d_{min} للعمود (1) ليشتغل بكل أمان، إذا كانت مقاومته التطبيق $R_{pg} = 38 N/mm^2$

ب- التحليل البنيوي :

ب-1- دراسة بنيوية جزئية:

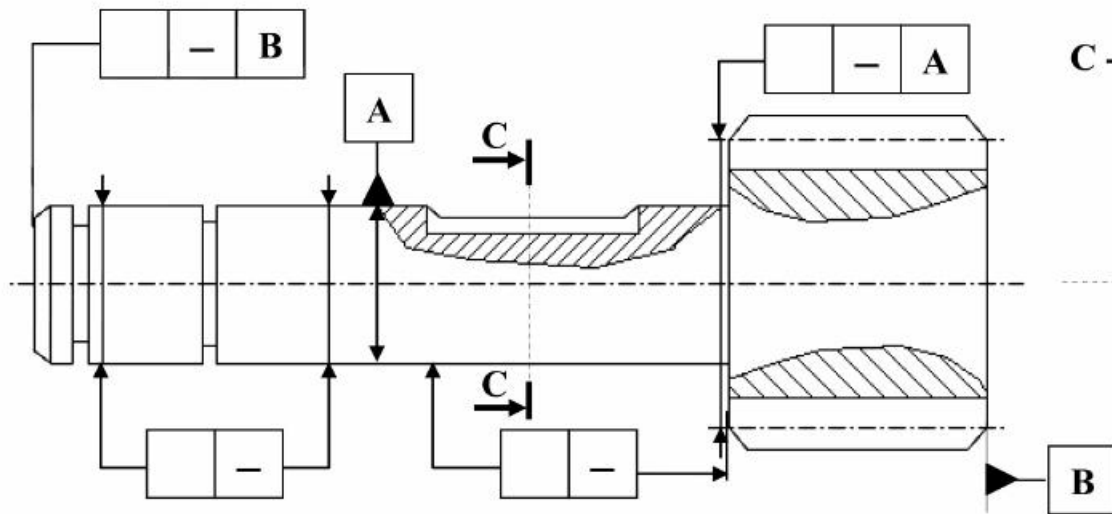
بغية رفع مردود الجهاز و تخفيض الاحتكاك على مستوى الكارتر (9) و (10) نقترح تغيير الحل التكنولوجي المستعمل في توجيه العمود (1) بمدحرتين ذات صف واحد من الكريات و تماس نصف قطري صنف BC (R1 و R2).
العمل المطلوب: - تحقيق الوصلة المتمحورة للعمود مع الكارتر (9) و (10).
 - وضع التوافقات الضرورية لحسن سير الجهاز.



ب-2- دراسة تعريفية جزئية:

أتمم الرسم التعريفي للعمود المسنن (27) بمقياس 1 : 2 و ذلك بوضع:

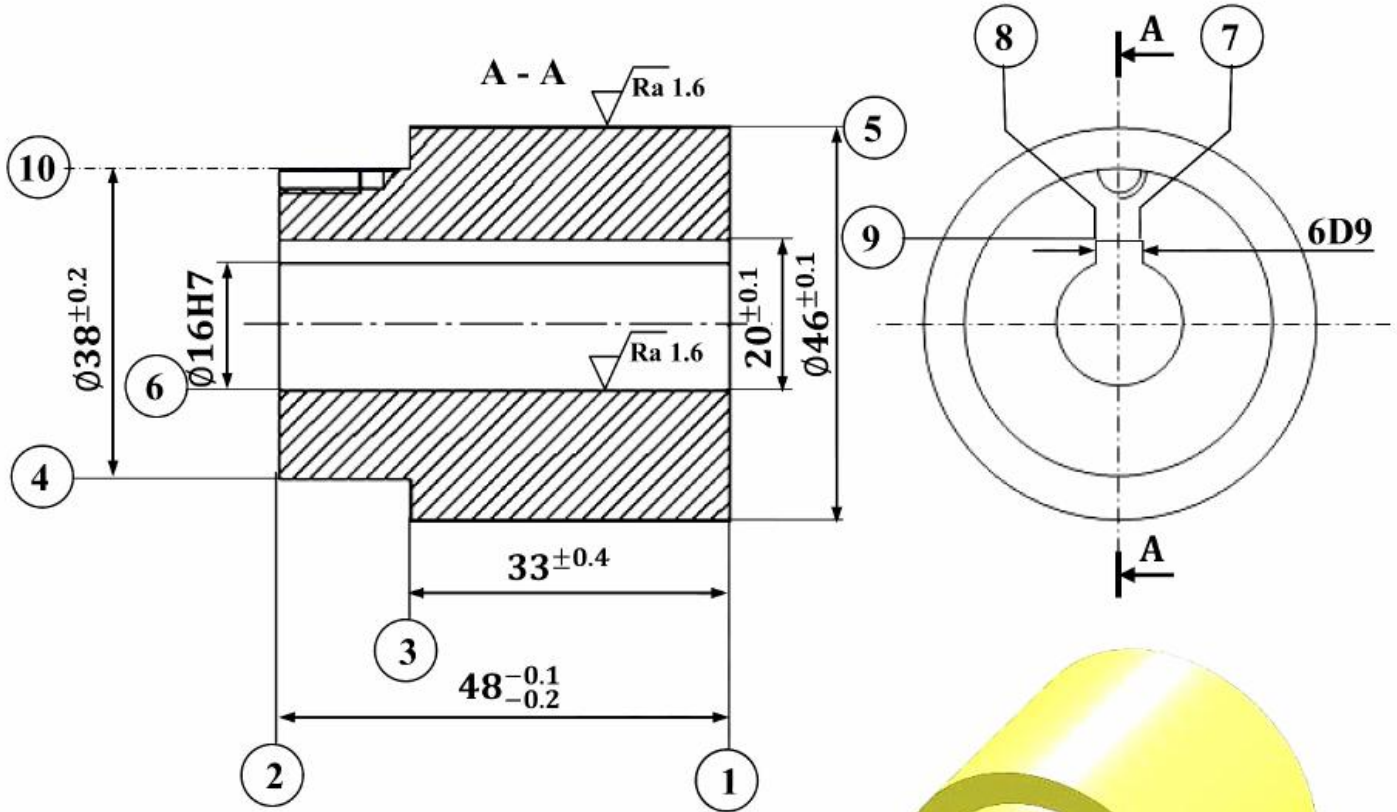
- المواصفات الهندسية و التوافقات.
- معايير الخشونة.
- المقطع الخارجي C - C



6-2 - دراسة التحضير:

أ- تكنولوجيا وسائل و طرق الصنع:

- نريد دراسة وسائل و طرق تصنيع الجلبة (26) المصنوعة من المادة E 335 كما هو موضح في الرسم التعريفي أسفله.
- تتم العملية بورشة للصناعات الميكانيكية مجهزة بألات للتصنيع بسلسلة متوسطة.
- السمك الإضافي = 2mm، الثقب (6) يأتي من الخام ببعد 12mm.
- الخشونة العامة : Ra 3.2 ما عدا المشار إليها.



2	//	-	1
---	----	---	---

4	⊙	-	5
---	---	---	---

3	⊥	-	4
---	---	---	---

5	⊥	-	1
---	---	---	---

3	//	-	1
---	----	---	---

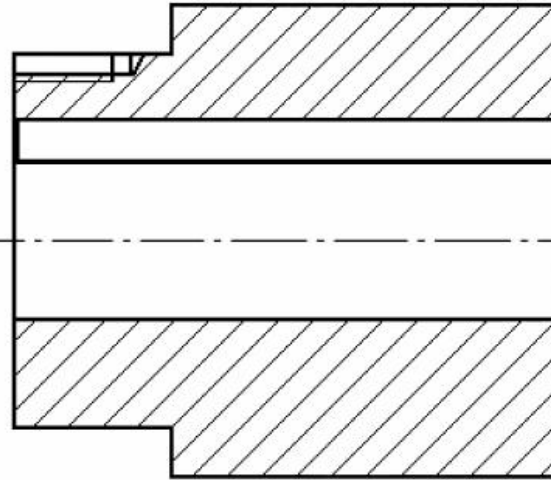
6	⊥	-	1
---	---	---	---

10	≡	-	6
----	---	---	---

7	8	≡	-	6
---	---	---	---	---

1- مستعينا بموقع القطعة (26) في الرسم التجميعي على الوثيقة (11/5) اشرح طريقة تشغيل الثقب المولب (10).

2- على الرسم الموالي، مثل الشكل الأولي لخام القطعة (26).



5- أنجز عقد المرحلة الخاصة بتشغيل السطوح

(2)، (3)، (4) و ذلك بما يلي :

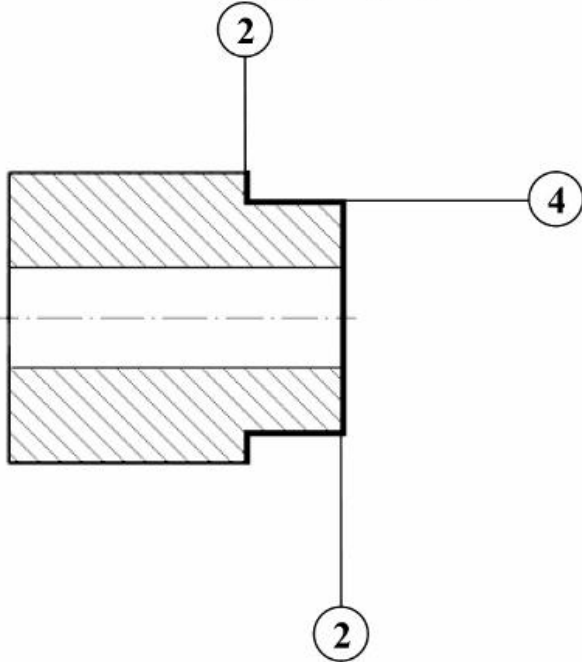
1-5- وضع نواظم الإسناد لتحقيق الوضعية السكونية.

2-5- رسم أدوات القطع المناسبة.

3-5- وضع أبعاد الصنع و المواصفات الضرورية للتشغيل.

4-5- وضع معايير الخشونة.

5-5- تعيين حركتي القطع و التغذية.



5-6- احسب سرعة الدوران و سرعة التغذية المناسبين أثناء

تشغيل السطحين (3) و (4) إذا كانت :

- سرعة القطع: $V_C = 60 \text{ m/ mn}$.

- التغذية: $f = 0.2 \text{ mm / tr}$.

3- باستعمال المنهج المطور، تم الوصول إلى جميع العمليات في المراحل المبينة في الجدول الموالي، أذكر اسم كل مرحلة و الأداة المستعملة لتشغيل السطوح المشار إليها.

رقم المرحلة	السطوح	اسم المرحلة	الأداة المستعملة
100	—	ورشة المراقبة
200	(5)،(1)
300	(6)،(4)،(3)،(2)
400	(10)
500	(9)،(8)،(7)	تخليق
600	—	المراقبة النهائية

4- من بين أجهزة القياس و المراقبة التالية، ضع علامة (X) في الخانة المناسبة :

البعد	TLD	PC	CMD
الجهاز			
Ø16H7			
Ø46 ^{±0.1}			

N =

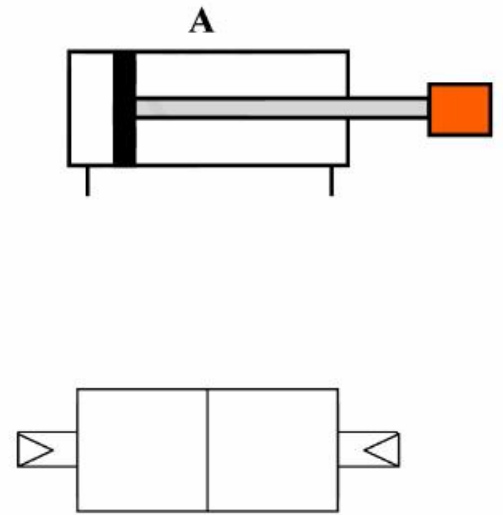
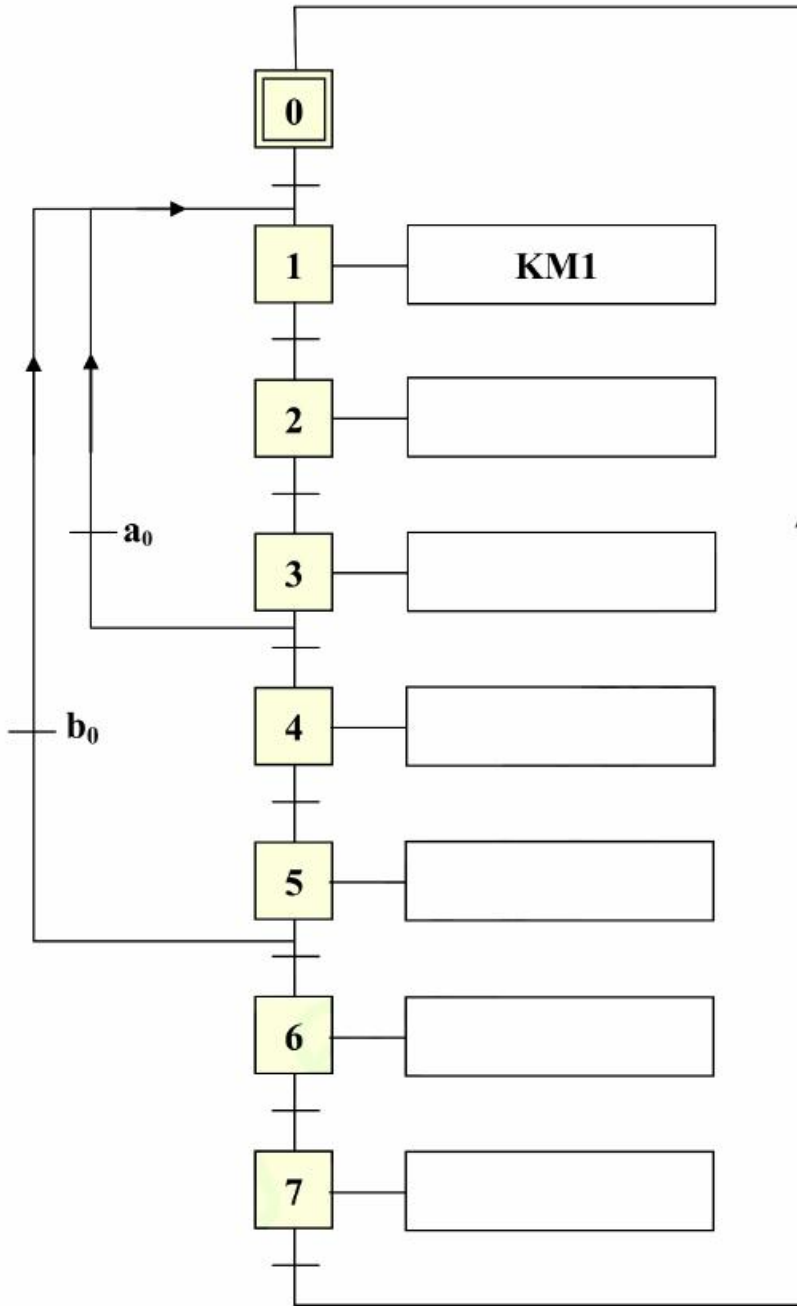
V_C =

1- مستعينا بوصف سير النظام الآلي على الوثيقة (1 / 11) أتمم المخطط الوظيفي للتحكم في المراحل و الانتقالات

(GRAFCET) مستوى 2.

2- أتمم ربط الموزع ثنائي الاستقرار 5/2 ذو تحكم هوائي

بدافعة مزدوجة المفعول (A)

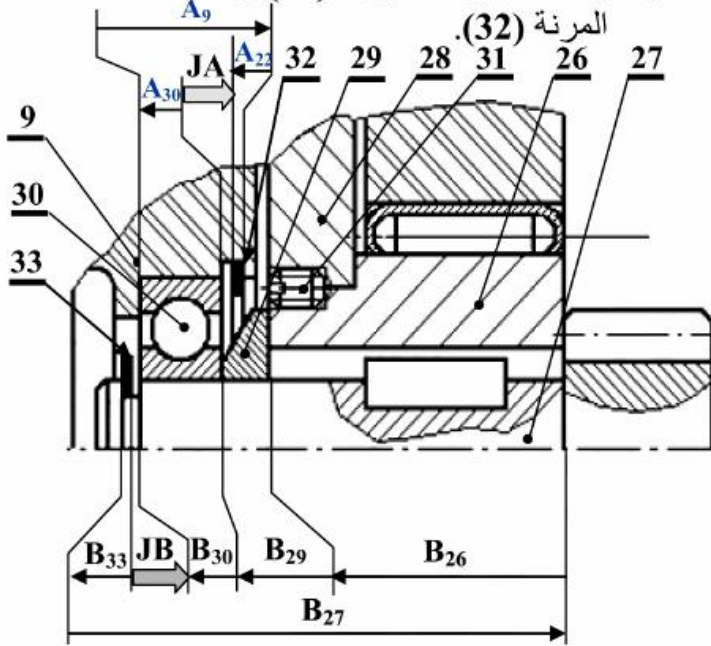


التصحيح النموذجي (نظام آلي لشحن العلب في صناديق)

5- أتم جدول الوصلات التالي:

الوسائل المحققة للوصلة	رمز الوصلة	اسم الوصلة	القطع
جلبة برونزية		متمحورة	10 / 1
جلبة برونزية		متمحورة	1 / 9
4 براغي CHC		اندماجية	24 / 21
8 براغي CHc		اندماجية	22 / 20

6- أ- على الرسم الموالي أنجز سلسلة الأبعاد الخاصة بالشرط JA بين المدرجة (30) و الحلقة (32) المرنة (32).



ب- لتكن السلسلة الموافقة للشرط JB المبينة في الشكل أعلاه، أحسب البعد B_{26} إذا علمت أن:

$$0,2 \leq JB \leq 1,2 \quad B_{29} = 4^{+0,8}_{-0,21} \quad B_{33} = 1^{0}_{-0,09}$$

$$B_{30} = 8^{0}_{-0,12} \quad B_{27} = 44^{0}_{-0,1}$$

$$JB_{max} = B_{27max} - (B_{26} + B_{29} + B_{33} + B_{30})_{min}$$

$$B_{26min} = (B_{27} - JB)_{max} - (B_{33} + B_{29} + B_{30})_{min}$$

$$B_{26min} = (44 - 1,2) - (0,91 - 7,88 - 4,21) = 29,8$$

$$JB_{min} = B_{27min} - (B_{26} + B_{29} + B_{33} + B_{30})_{max}$$

$$B_{26max} = (B_{27} - JB)_{min} - (B_{33} + B_{29} + B_{30})_{max}$$

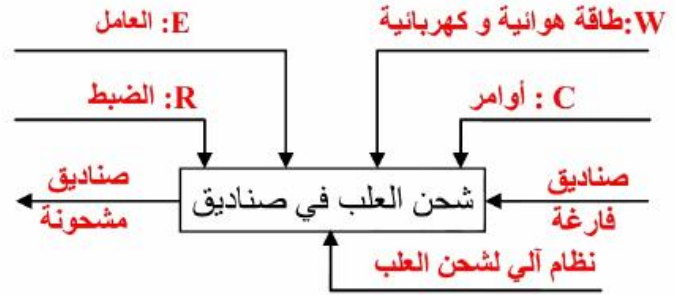
$$B_{26max} = (43,9 - 0,2) - (0,2 + 4,8 + 8) = 29,90$$

$$B_{26} = 30^{0,1}_{-0,2}$$

1-6- دراسة الإنشاء:

أ- التحليل الوظيفي و التكنولوجي:

1- أتم المخطط A-0 للوظيفة الإجمالية للجهاز.



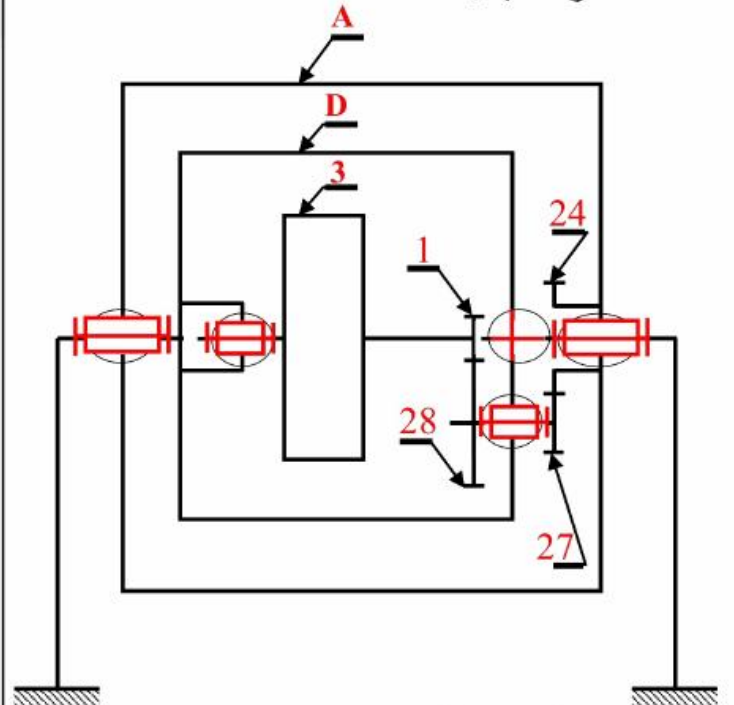
2- أتم أقسام المجموعات المتكافئة حركيا و ذلك بوضع

مؤشرات القطع التالية في الجدول الموالي:

(3 , 4 , 6 , 7 , 10 , 14 , 15 , 21 , 22 , 24 , 26 , 27 , 29)

مؤشرات القطع	المجموعة
(22 , 24 , 21 , 20)	A
(3 , 1)	B
(26 , 27 , 29 , 28)	C
(14 , 10 , 6 , 7 , 15 , 4 , 9)	D

3- أتم الرسم التخطيطي الحركي للجهاز مع ترقيم العناصر المعينة.



4- اشرح التعيين التالي :



r	a	df	d	Z	m	المميزات
						العجلات
0,2	60	17,5	20	20	1	1
		97,5	100	100		28
0,5	60	36,875	40	32	1,25	27
		76,875	80	64		24

يتم اختيار المديول m من بين القيم التالية

0,25	0,30	0,40	0,50	0,75
1,0	1,25	1,50	2,0	2,50

11- مقاومة المواد:

نفرض أن العمود (I) عبارة عن عارضة أسطوانية مملوءة خاضعة أثناء اشتغالها للانحناء المستوي البسيط تحت تأثير ثلاث قوى R_A ، F_C ، R_B في النقاط B، C و A على التوالي.

$$\|\vec{R}_A\| = 250N, \|\vec{F}_C\| = 500N, \|\vec{R}_B\| = 750N$$

1-11- احسب الجهود القاطعة.

المنطقة AB: $T = -R_A = -250 N$

المنطقة BC: $T = -R_A + R_B = -250 + 750 = 500 N$

2-11- احسب عزوم لانحناء

المنطقة AB: $M_f = R_A \cdot x \quad 0 \leq x \leq 50$

$x = 0 \quad M_f = 0,$

$x = 50 \quad M_f = 250 \times 50 \quad M_f = 12500 N.m.$

المنطقة BC: $50 \leq x \leq 75$

$M_f = R_A \cdot x - R_B(x - 25)$

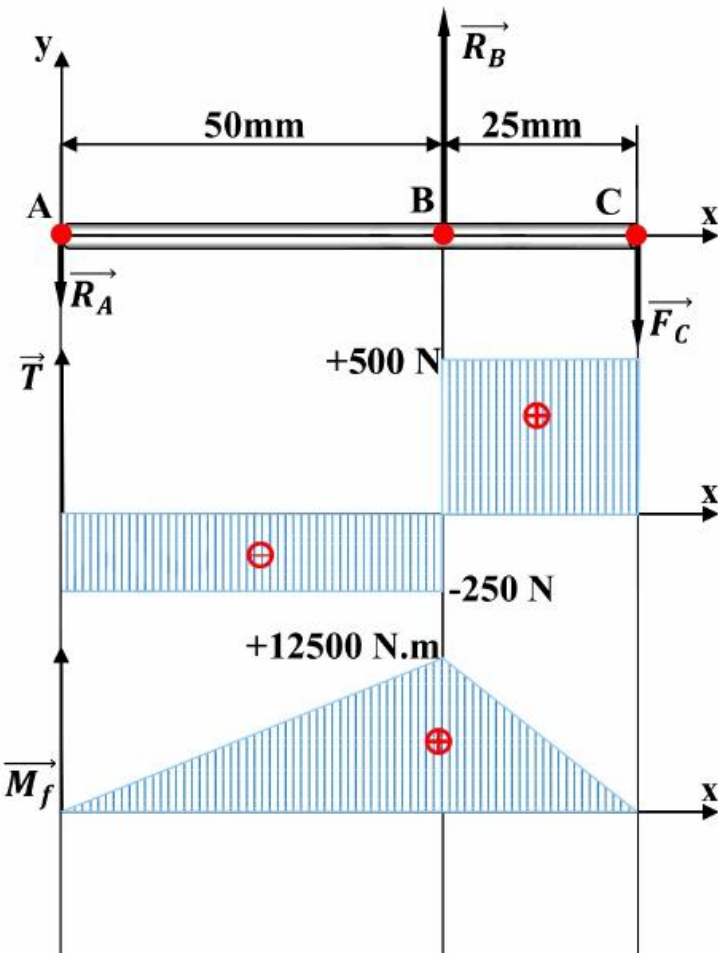
$x = 50 \quad M_f = 12500 N.m$

$x = 75 \quad M_f = 0$

3-11- ارسم المنحنيات البيانية الخاصة بـ (\vec{T}) و (\vec{M}_f)

• سلم القوى: $250 N \rightarrow 10mm$

• سلم العزوم: $12500 N.m \rightarrow 20mm$



8- احسب نسبة النقل الإجمالية للجهاز r.g.

$$r_g = r_{1/28} \times r_{27/24} = 0,2 \times 0,5 = 0,1$$

9- احسب عزم المزوجة C على مستوى العمود المحرك.

$$P = C \cdot \omega ; \omega = \frac{\pi \cdot N}{30}$$

$$\Rightarrow C = \frac{30 \cdot P}{\pi \cdot N} = \frac{30 \times 4000}{3,14 \times 1500} = \frac{1200}{47,1}$$

$$C = 25,48 N.m$$

10- احسب سرعة دوران الطبل N_{20} (N خروج)

$$r_g = \frac{N_r}{N_m} \Rightarrow N_r = r_g \times N_m = 0,1 \times 1500$$

$$N_r = 150 tr/mn$$

4-11 - احسب القطر الأدنى d_{min} للعمود (1) ليشتغل بكل أمان، إذا كانت مقاومته التطبيق $R_{pg} = 38 \text{ N/mm}^2$

$$\sigma_{max} = \frac{M_{fmax}}{\frac{I_{GZ}}{V}}$$

$$\frac{I_{GZ}}{V} = \frac{\frac{\pi d^4}{64}}{\frac{d}{2}} = \frac{\pi d^3}{32}$$

$$\sigma_{max} = \frac{M_{fmax}}{\pi d^3} \cdot 32 \leq R_p \Rightarrow d \geq \sqrt[3]{\frac{M_{fmax} \cdot 32}{\pi R_p}} \geq \sqrt[3]{\frac{12500 \cdot 32}{\pi \cdot 38}}$$

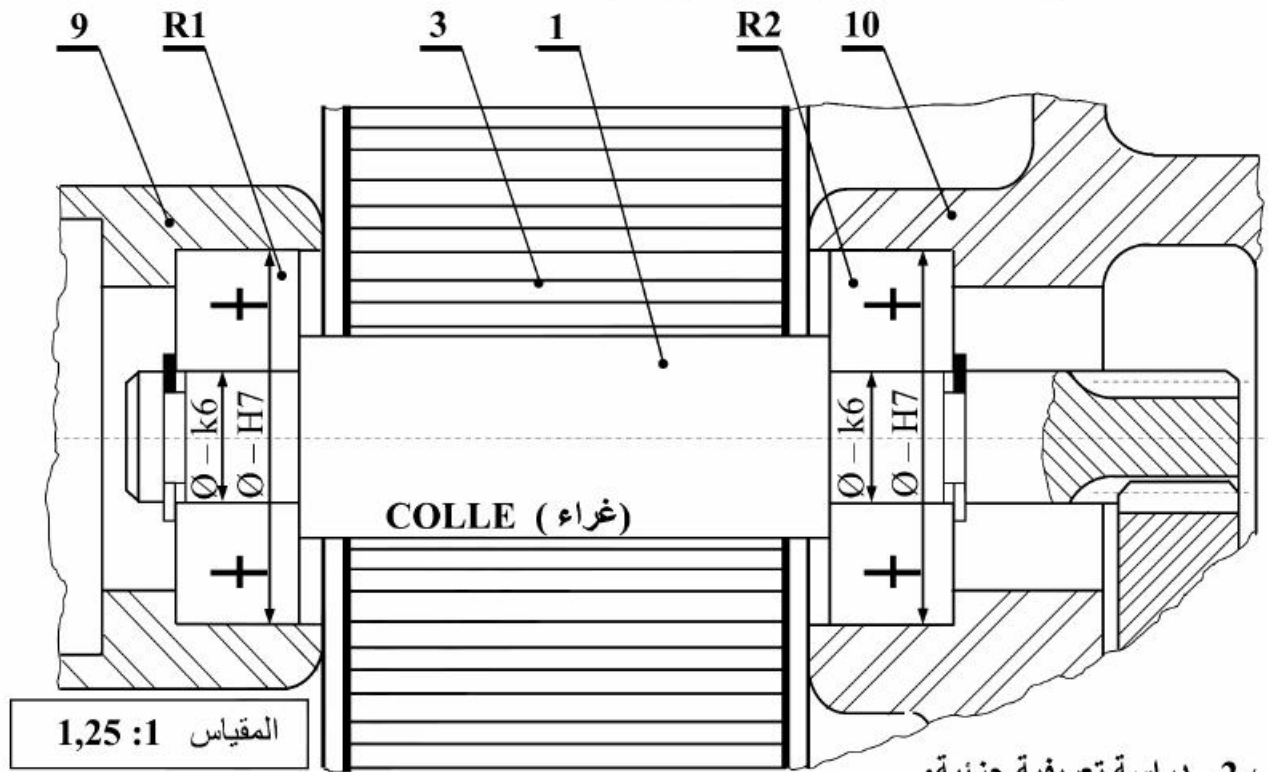
$$\Rightarrow d = 14.96 \text{ mm}$$

d = 15 mm نختار

ب- التحليل البنيوي :

ب-1- دراسة بنيوية جزئية:

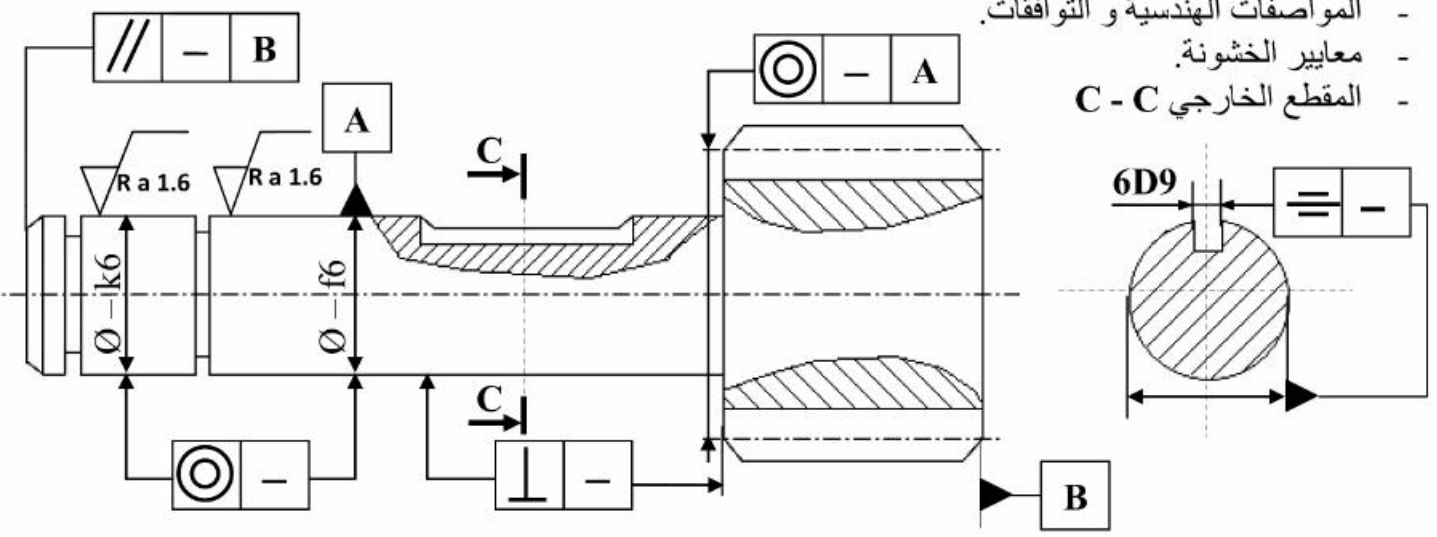
بغية رفع مردود الجهاز و تخفيض الاحتكاك على مستوى الكارتر (9) و (10) نقترح تغيير الحل التكنولوجي المستعمل في توجيه العمود (1) بمدحرتين ذات صف واحد من الكريات و تماس نصف قطري صنف BC (R1 و R2).
العمل المطلوب: - تحقيق الوصلة المتمحورة للعمود مع الكارتر (9) و (10).
 - وضع التوافقات الضرورية لحسن سير الجهاز.



ب-2- دراسة تعريفية جزئية:

أتمم الرسم التعريفي للعمود المسنن (27) بمقياس 1 : 2 و ذلك بوضع:

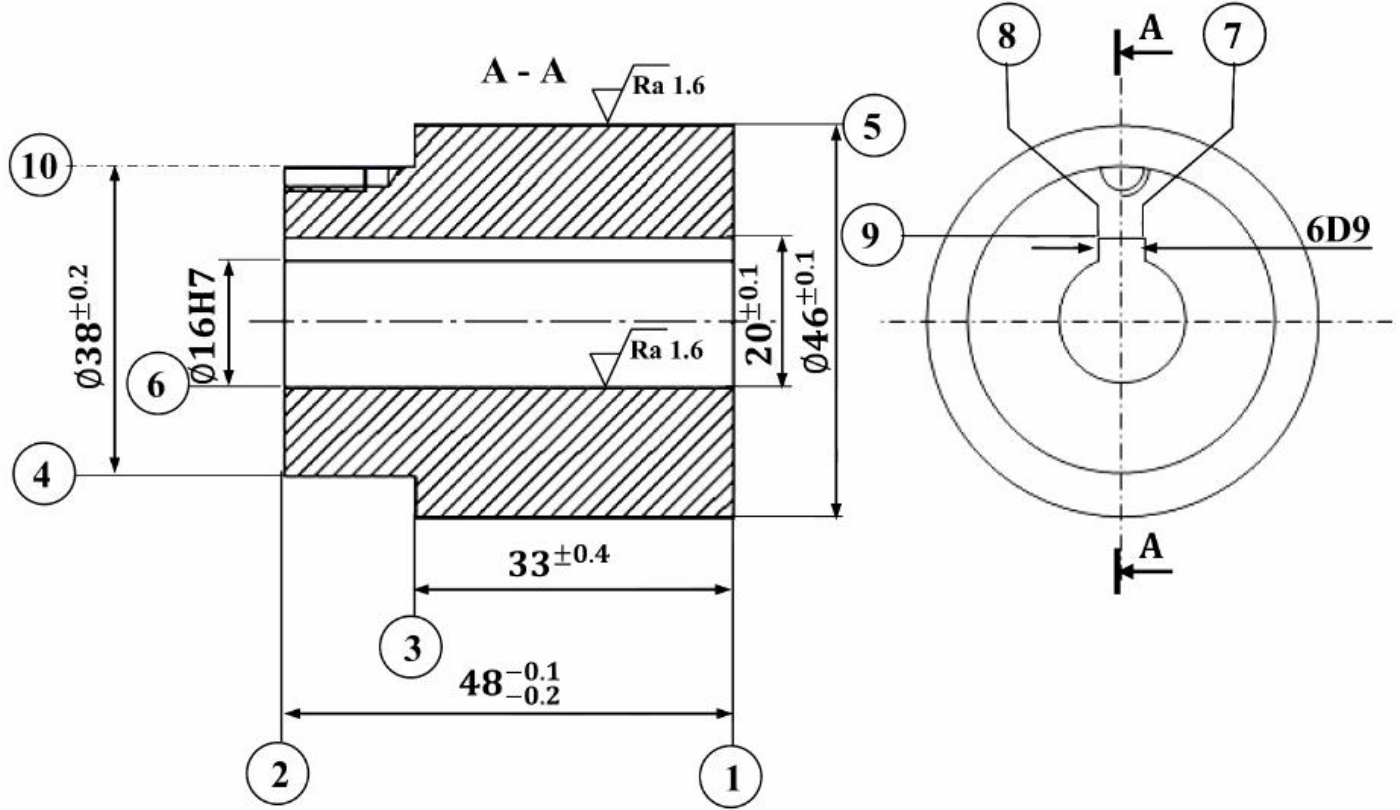
- المواصفات الهندسية و التوافقات.
- معايير الخشونة.
- المقطع الخارجي C - C



2-6 - دراسة التحضير:

ب- تكنولوجيا وسائل و طرق الصنع:

- نريد دراسة وسائل و طرق تصنيع الجلبة (26) المصنوعة من المادة E 335 كما هو موضح في الرسم التعريفي أسفله.
- تتم العملية بورشة للصناعات الميكانيكية مجهزة بألات للتصنيع بسلسلة متوسطة.
- السمك الإضافي = 2mm، الثقب (6) يأتي من الخام ببعده 12mm.
- الخشونة العامة : Ra 3.2 ما عدا المشار إليها.



2	//	-	1	4	⊙	-	5	
3	⊥	-	4	5	⊥	-	1	
3	//	-	1	6	⊥	-	1	
10	≡	-	6	7	8	≡	-	6

1- مستعينا بموقع القطعة (26) في الرسم التجميعي على الوثيقة (11/5) اشرح طريقة تشغيل الثقب المولوب (10).

لتشغيل الثقب المولوب (10) يتم تجميع القطعتين (28) و (26) في تركيب تشغيل خاص ثم تتم عملية التنقيب و اللولبة

للقطعتين في أن واحد لأن الثقب يتواجد بينهما.

5- أنجز عقد المرحلة الخاصة بتشغيل السطوح

(2)، (3)، (4) و ذلك بما يلي :

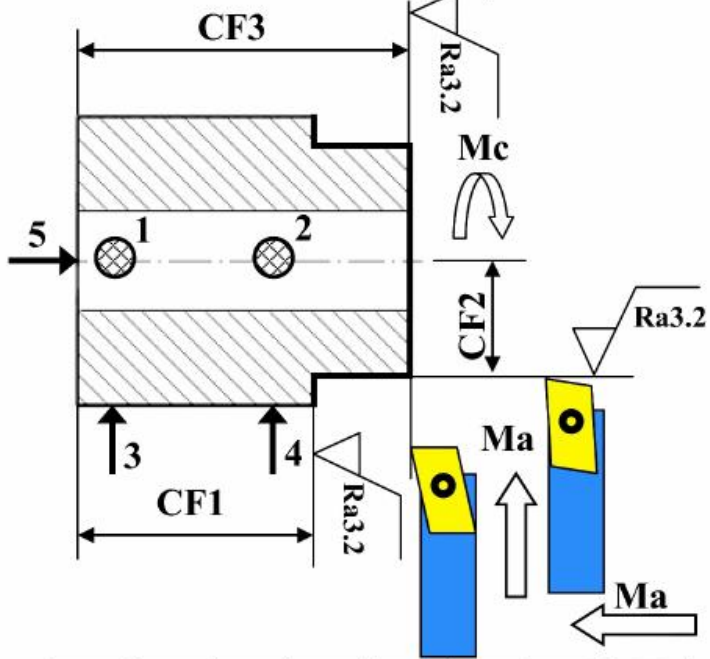
1-5- وضع نواظم الإسناد لتحقيق الوضعية السكونية.

2-5- رسم أدوات القطع المناسبة.

3-5- وضع أبعاد الصنع و المواصفات الضرورية للتشغيل.

4-5- وضع معايير الخشونة.

5-5- تعيين حركتي القطع و التغذية.



5-6- احسب سرعة الدوران و سرعة التغذية المناسبين أثناء

تشغيل السطحين (3) و (4) إذا كانت :

- سرعة القطع: $V_C = 60 \text{ m/mn}$

- التغذية: $f = 0.2 \text{ mm/tr}$

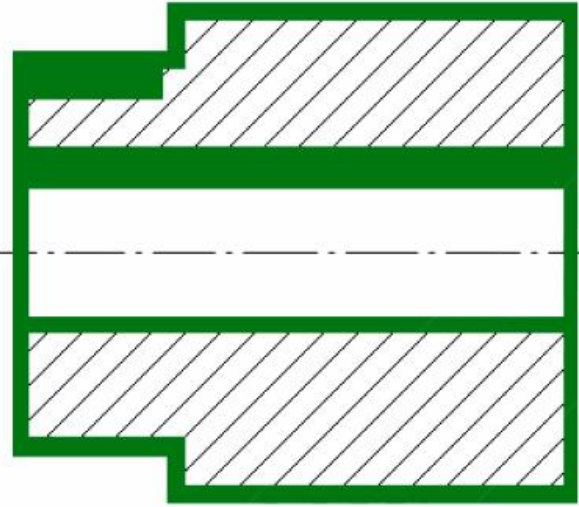
• حساب N:
$$N = \frac{1000 \cdot V_C}{\pi \cdot d} = \frac{1000 \times 60}{3.14 \times 38}$$

$$N = 502,84 \text{ tr/mn}$$

• حساب V_C :
$$V_C = N \cdot f = 502,84 \times 0,2$$

$$= 100,56 \text{ mm/mn}$$

2- على الرسم الموالي، مثل الشكل الأولي لخام القطعة (26).



3- باستعمال المنهج المطور، تم الوصول إلى تجميع العمليات في المراحل المبينة في الجدول الموالي، أذكر اسم كل مرحلة و الأداة المستعملة لتشغيل السطوح المشار إليها.

رقم المرحلة	السطوح	اسم المرحلة	الأداة المستعملة
100	—	مراقبة الخام	ورشة المراقبة
200	(5)،(1)	خراطة	أداة تسوية طولية و عرضية
300	(6)،(4)،(3)،(2)	خراطة و تجويف	أداة تنقيب أداة تسوية عرضية و طولية برغل
400	(10)	تنقيب	أداة تنقيب
500	(9)،(8)،(7)	تخليق	أداة تخليق
600	—	المراقبة النهائية	ورشة المراقبة

4- من بين أجهزة القياس و المراقبة التالية، ضع علامة (X) في الخانة المناسبة :

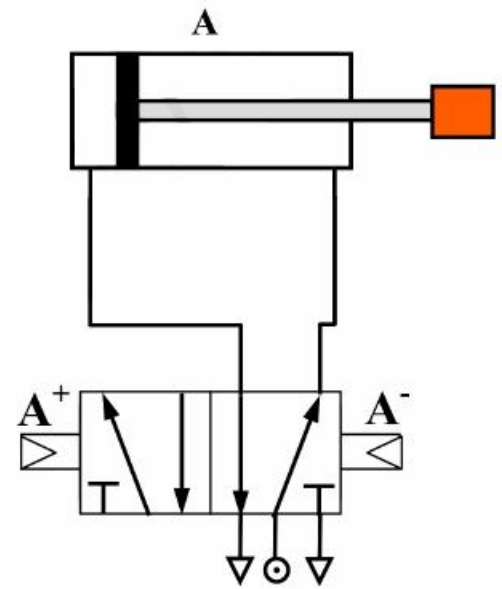
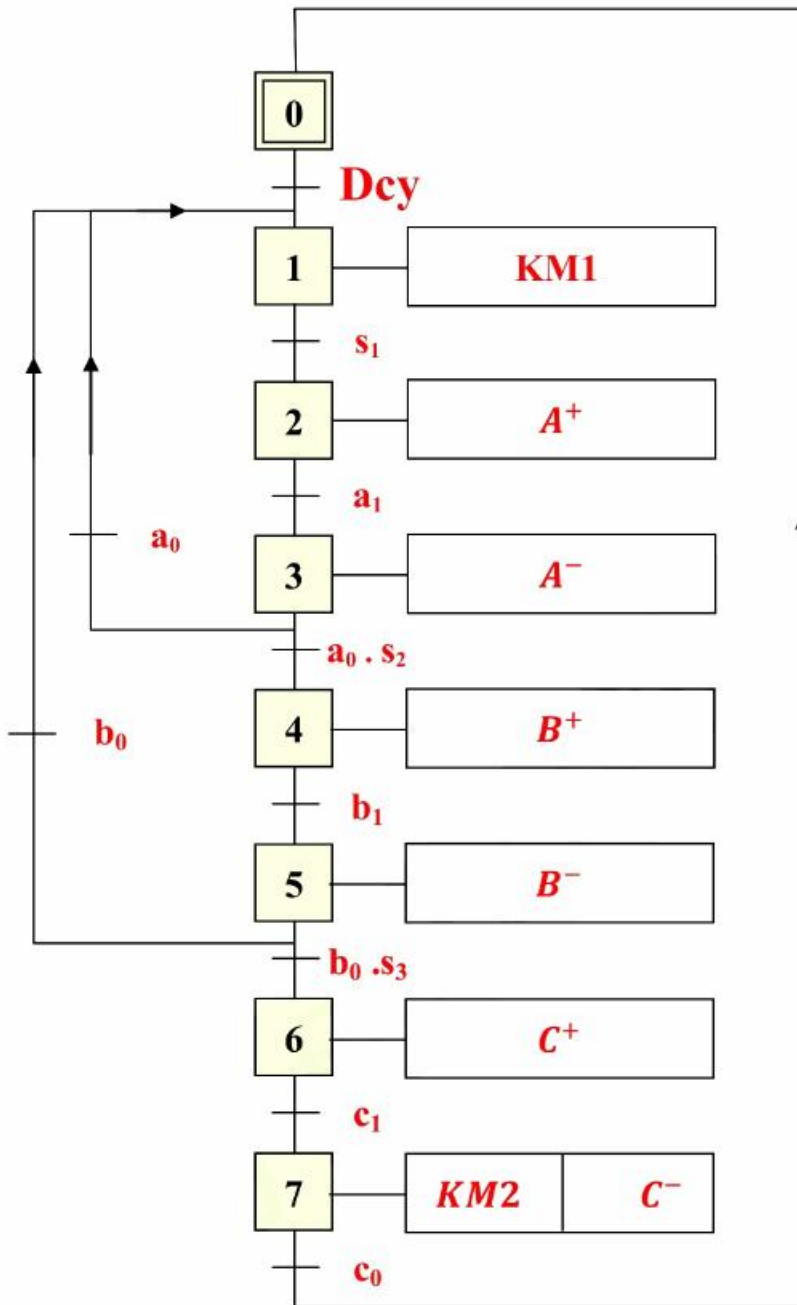
البعد	TLD	PC	CMD
الجهاز			
Ø16H7	X		
Ø46 ^{±0.1}		X	

1- مستعينا بوصف سير النظام الآلي على الوثيقة (1 / 11) أتمم المخطط الوظيفي للتحكم في المراحل و الانتقالات

(GRAFCET) مستوى 2.

2- أتمم ربط الموزع ثنائي الاستقرار 5/2 ذو تحكم هوائي

بدافعة مزدوجة المفعول (A)



العلامة		عناصر الإجابة
المجموع	المجزأة	
12		1-6- دراسة الإنشاء
08.8		أ- التحليل الوظيفي
0.7	7 X 0.1	1- مخطط العلبة A-0
0.6	12 X 0.05	2- المجموعات المتكافئة حركيا
0.5	5 X 0.1	3- الرسم التخطيطي
0.7	7 X 0.1	• رمز الوصلات • الترقيم
0.3	3X 0.1	4- شرح تعيين المواد
1.2	12X 0.1	5- جدول الوصلات
0.5	0.5	• تخطيط السلسلة JA
0.3	3X 0.1	• حساب البعد B ₂₆
0.5	5 X 0.1	• العلاقات
1.2	12 X 0.1	• النتائج
0.2	2 X 0.1	8- حساب نسبة نقل الحركة
0.3	3X 0.1	9- حساب المزدوجة
0.2	2 X 0.1	10- حساب سرعة الخروج N ₂₀
0.4	4 X 0.1	11-1 حساب الجهود القاطعة
0.6	6 X 0.1	11-2 حساب عزوم الانحناء
0.2	2 X 0.1	11-3 رسم المنحنيات
0.4	4 X 0.1	11-4 حساب قطر العمود
03.2		ب- التحليل البنوي
0.8	4 X 0.2	ب-1- دراسة تصميمية
0.4	4 X 0.1	• الوصلة المتمحورة • التوافقات
0.5	5 X 0.1	• المواصفات الهندسية
0.2	2 X 0.1	• التوافقات
0.3	3 X 0.1	• معايير الخشونة
01	01	• رسم المقطع الخارجي
08		2-6- دراسة التحضير
5.4		أ- تكنولوجية وسائل وطرق الصنع
0.75	0.75	1- شرح طريقة تشغيل الثقب (6)
0.35	0.35	2- الشكل الأولي للخام
1.4	14 X 0.1	3- ذكر أسماء المراحل و الأدوات
0.2	2 X 0.1	4- اختيار أدوات القياس و المراقبة
1	1	5-1- الوضعية السكونية
0.2	2 X 0.1	5-2- رسم أدوات القطع
0.6	6 X 0.1	5-3- أبعاد الصنع و المواصفات الهندسية
0.3	3 X 0.1	5-4- معايير الخشونة
0.2	2 X 0.1	5-5- تعيين حركتي القطع و التغذية
0.4	4 X 0.1	5-6- حساب N و V _F
2.6		ب- الآليات
1.3	0,1 X 13	1- إتمام المخطط الوظيفي للمراحل و الانتقالات GRAFCET
1.3	0,1 X 13	2- ربط الدافعة بالموزع